



Nahverkehr
Local transport
Transport urbain



Kiel

INTRA[®]

INNOVATIVES DESIGN IM NAHVERKEHR
INNOVATIVE DESIGN FOR LOCAL TRAFFIC
DESIGN INNOVANT POUR LE TRANSPORT URBAIN



- Leichtbauweise
- elegante und formschöne Details
- schnelle Tauschbarkeit aller Elemente
- lightweight construction
- elegant and well shaped parts
- quick exchangeability of elements
- Poids léger
- Design élégant
- Démontage rapide des éléments



Der Sitz INTRA ist eine gelungene Synthese zwischen Ergonomie und Funktionalität. Obwohl der Sitz ein sehr geringes Gewicht aufweist, zeigt er keine Einschränkung in seiner Eleganz. Eine schnelle Tauschbarkeit aller Elemente und eine optimierte Reinigungsmöglichkeiten sind die Attribute dieser durchdachten Sitzlösung.

The seat INTRA is an effective synthesis between functionality and ergonomics. Although the seat has a low weight, it does not have any drawback in styling. Fast exchangeability of all elements and optimized cleaning possibilities are attributes of a well designed seating system.

Le siège Intra est une synthèse entre fonctionnalité et ergonomie. Bien que ce siège soit léger, aucune concession sur le design n'a été faite. L'échange rapide des éléments et les possibilités de nettoyage optimisées sont autant de qualités attribuées à un siège au design exceptionnel.

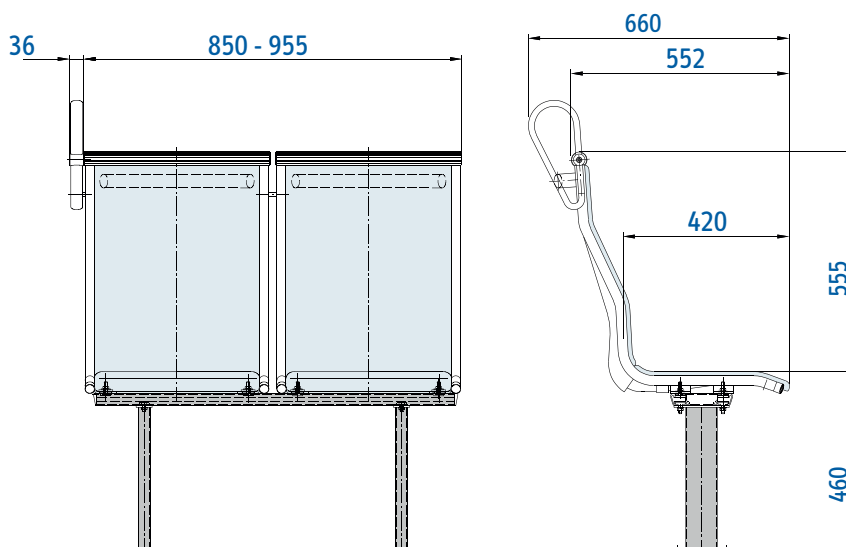
PRODUKTÜBERSICHT

PRODUCT OVERVIEW

APERÇU DES PRODUITS

SITZMODELLE	SEAT TYPES	TYPE DES SIÈGES	
Einzelsitz	Single seat	Siège simple	●
Doppelsitz	Double seat	Siège double	●
Doppelgegensitz	Back to back seating	Siège double dos-à-dos	○
Längsbank	Longitudinal seat	Siège longitudinal	●
ABMESSUNGEN	DIMENSIONS	DIMENSIONS	
Einzelsitzbreite	Single seat width	Largeur d'un siège simple	430 mm
Gesamtsitzbreite	Total seat width	Largeur totale d'un siège	850 mm
AUSSTATTUNGSVARIANTEN	SPECIAL VERSIONS	VERSIONS SPÉCIALES	
gepolstert	full-padded	totalemt garni	●
ZUBEHÖR	ACCESSORIES	ACCESSOIRES	
Haltegriff	Grap handle	Poignée	○
Haltstangenanschluss	Stanchion fitting	Barre de maintien	○
Cantilever-Befestigung	Cantilever fixation	Fixation Cantilever	○
ANTIVANDALISMUS	ANTIVANDALISM	ANTIVANDALISME	
Schnittschutzsystem	Cut protection system	Système de protection antivandalisme souple	○
GEWICHT	WEIGHT	POIDS	
Doppelsitz (Standardversion)	Double seat (standard version)	Siège double (version standard)	approx. 12,00 kg

● standard
○ option



Entspricht den gesetzlichen Normen:

Compliant to legal requirements:

Répond aux normes actuelles:

DIN 5510

Stand August 2010 – technische Änderung vorbehalten /

subject to change without prior notice /

peut faire l'objet de modifications techniques