

Match G2 Bahn

Regionalverkehr |
komfortabel + formschön
+ modular



Match G2

komfortabel + formschön + modular

Der MATCH G2 ist ein modulares Fahrgastsitzsystem für Regional- wie auch für Fernreisezüge. Anspruchsvoll in Ergonomie und Design, überzeugt dieser Bahnsitz durch seinen besonders hohen Wohlfühleffekt für den Fahrgast: Mit seinem ergonomisch gestalteten Sitz- und Rückenpolster bietet der MATCH G2 dem Fahrgast einen hervorragenden Sitzkomfort. Dazu kommt die hohe Funktionalität dieses Zugsitzes.

Die Polsterbreiten sind optimal ausgenutzt und entsprechen dem TSI-PRM-Standard. Die Kopfstütze als separates Polsterteil ist vollständig überpolstert, unsichtbar verschraubt und bietet im Kopfbereich optimalen Komfort. Alle Polsterteile sind bei Bedarfsfall schnell austauschbar und zusätzlich auch **in schwer entflammbarer Ausführung erhältlich.**

Doch nicht nur das: Mit seiner modernen und neuartigen Form erfüllt der MATCH G2 auch optisch höchste Ansprüche.



PRODUKTMERKMALE UND VORTEILE:

- modernes, zeitgemäßes Design
- modulares Baukastensystem
- höchster Sitzkomfort
- vielfältige Varianten und erstklassige Ausstattungsmöglichkeiten

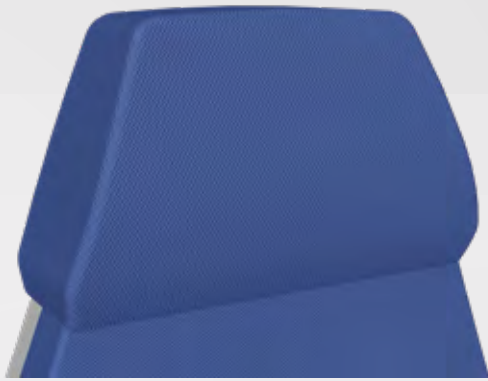
Match G2

Varianten

**VARIANTE COM****VARIANTE COM RÜCKSEITE****VARIANTE ECO****VARIANTE ECO RÜCKSEITE**

Match G2

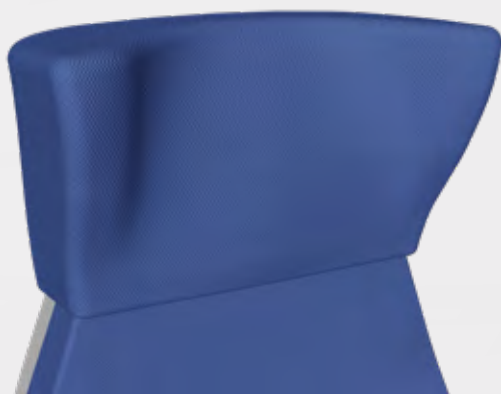
Kopfteilvarianten



A-FORM



V-FORM



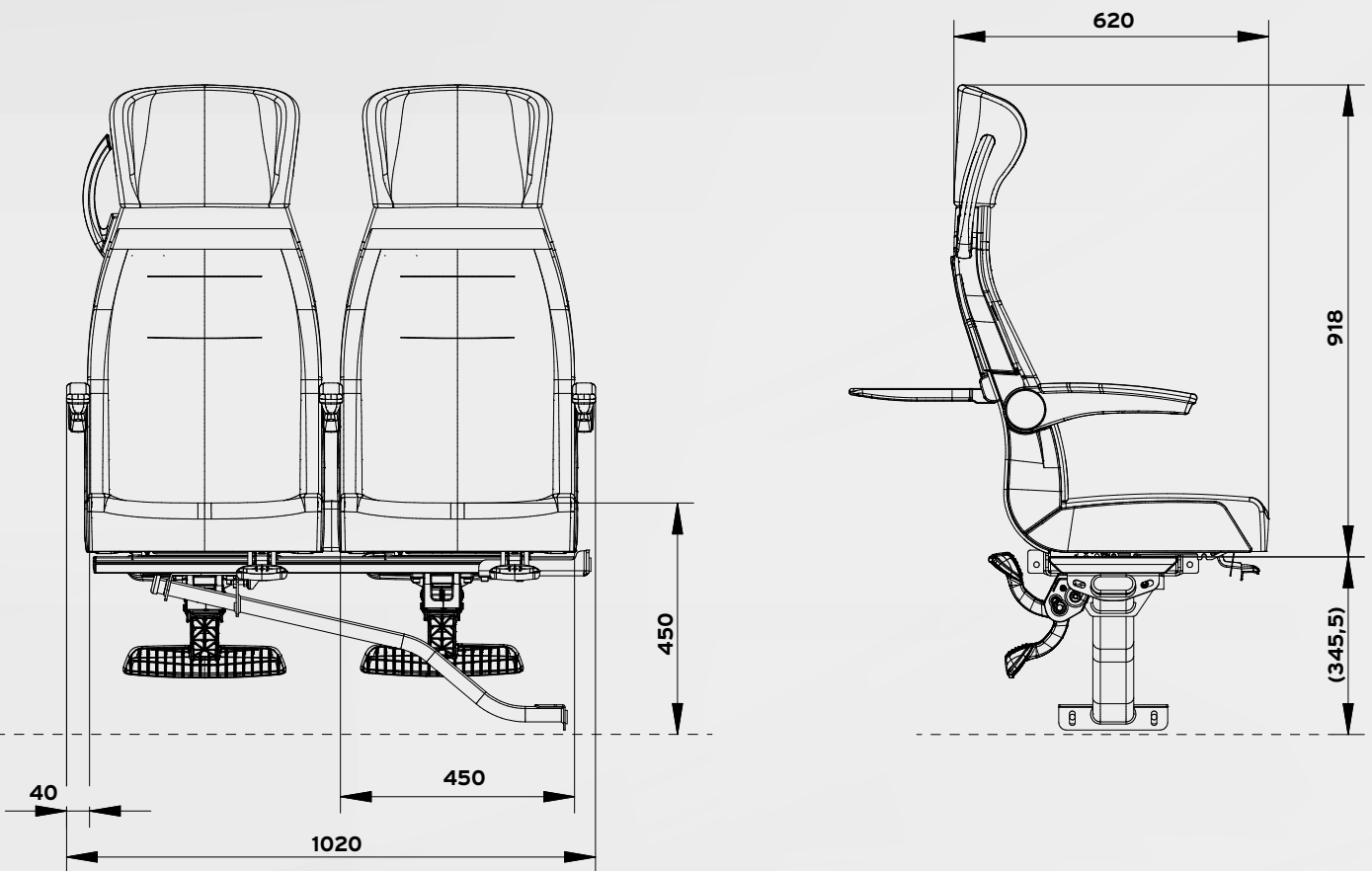
V-FORM MIT GROSSEN OHREN



KOMFORT

Match G2

Abmessungen (exemplarisch)



Match G2

Produktübersicht

SITZMODELLE

Einzelstz	<input checked="" type="checkbox"/>
Doppelsitz	<input checked="" type="checkbox"/>
Invalidenklappsitz	<input checked="" type="checkbox"/>
Doppelgegensitz	<input type="checkbox"/>
Dreier-Sitzkombination	<input type="checkbox"/>

ABMESSUNGEN

Sitzplatzbreite (verfügbare Breite zwischen den Armlehnen)	450-500 mm
---	------------

FUNKTIONEN

Rückenlehne starr	<input checked="" type="checkbox"/>
Rücken- und Sitzneigungsverstellung	<input type="checkbox"/>

KOPFSTÜTZEN

A-Form	<input checked="" type="checkbox"/>
V-Form	<input checked="" type="checkbox"/>
V-Form mit großen Ohren	<input type="checkbox"/>
Komfort	<input type="checkbox"/>

ARMLEHNEN

Klappbare Armlehne, gangseitig	<input checked="" type="checkbox"/>
Klappbare Armlehne, mittig	<input checked="" type="checkbox"/>
Starre Armlehne, gangseitig	<input checked="" type="checkbox"/>
Starre Armlehne, wandseitig	<input checked="" type="checkbox"/>
Starre Armlehne, mittig	<input checked="" type="checkbox"/>
Bügelarmlehne, gangseitig	<input checked="" type="checkbox"/>
Bügelarmlehne, wandseitig	<input checked="" type="checkbox"/>

ARMLEHNENAUFLAGEN

Kunststoffauflage	30-60 mm
Holz, Buchenauflage	30-60 mm
Überpolsterte Auflage	30-60 mm

HALTEGRIFF

TSI-PRM gerecht, gangseitig	<input checked="" type="checkbox"/>
-----------------------------	-------------------------------------

WEITERES ZUBEHÖR

Rückenklapptisch mit Bechermulde	<input type="checkbox"/>
Rückenklapptisch ausziehbar	<input type="checkbox"/>
Fußstütze einstellbar	<input type="checkbox"/>
Zeitungsnetz	<input type="checkbox"/>
Starre LED-Leseleuchte	<input type="checkbox"/>
Flexible LED-Leseleuchte	<input type="checkbox"/>
Kleiderhaken	<input type="checkbox"/>
Coat hook	<input type="checkbox"/>
Abfallbehälter	<input type="checkbox"/>
Steckdose	<input type="checkbox"/>
USB-Steckdose	<input type="checkbox"/>
Cantilever-Befestigung	<input type="checkbox"/>

GEWICHT

Doppelsitz (Standardversion)	ca. 33 kg
------------------------------	-----------

Entspricht den gesetzlichen Normen:

UIC 564 | Grula DB | EN 45545 | GOST

standard optional